

## LEDVANCE®铂辉 LED 路灯



LEDVANCE®铂辉 LED 路灯作为一款高性能高质量的灯具，该产品汇集了朗德万斯特有的德系经典设计元素，广泛适用于各级公路、支干道、主干道等使用，同时也适用于各类厂区、场站、桥涵等场所做道路灯使用，3 种外形尺寸、5 种功率设置，整灯 IP66 防护等级；满足 10kV 抗雷击浪涌；防水呼吸器功能设计；可徒手拆装维护；所有这些特性使 LED 专业路灯成为户外照明的理想解决方案。

### 产品特点

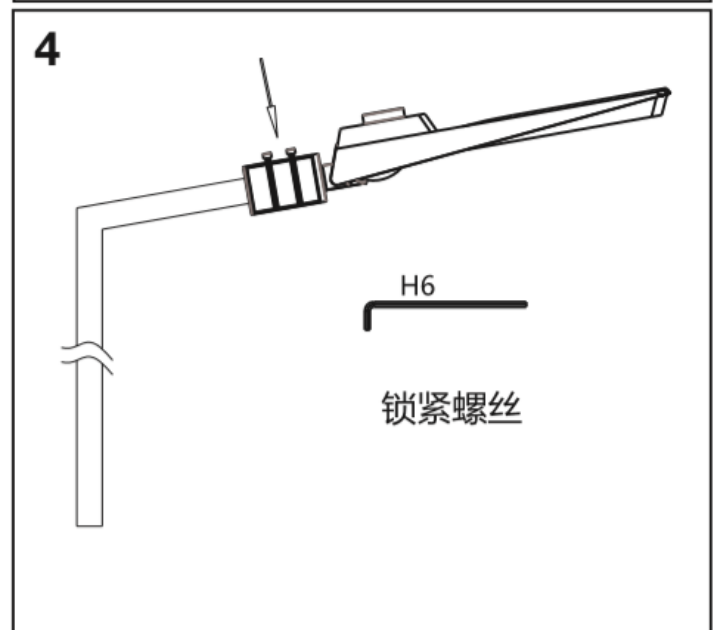
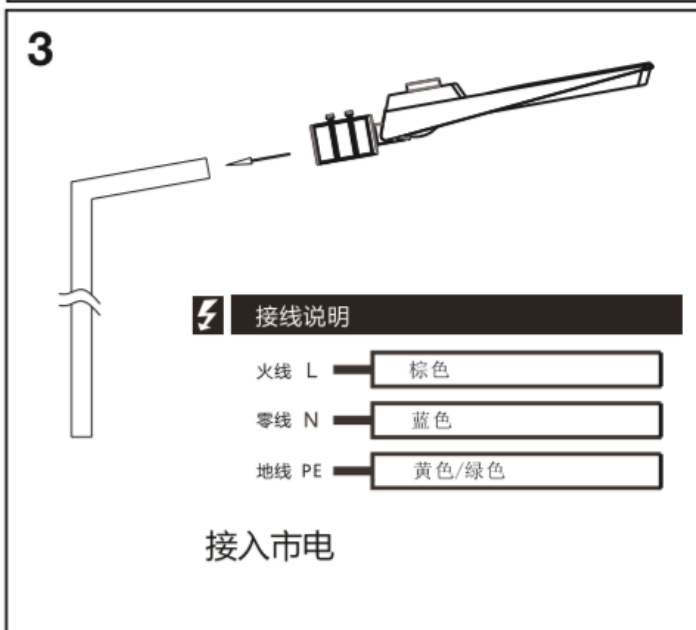
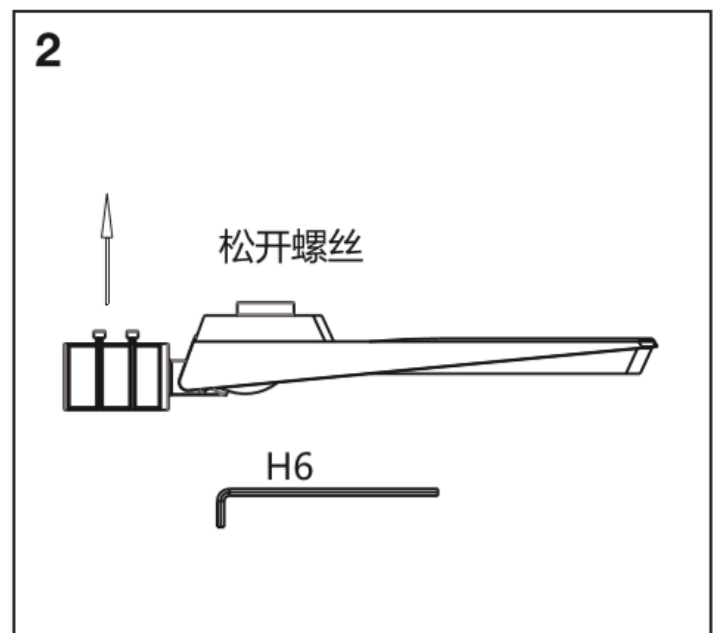
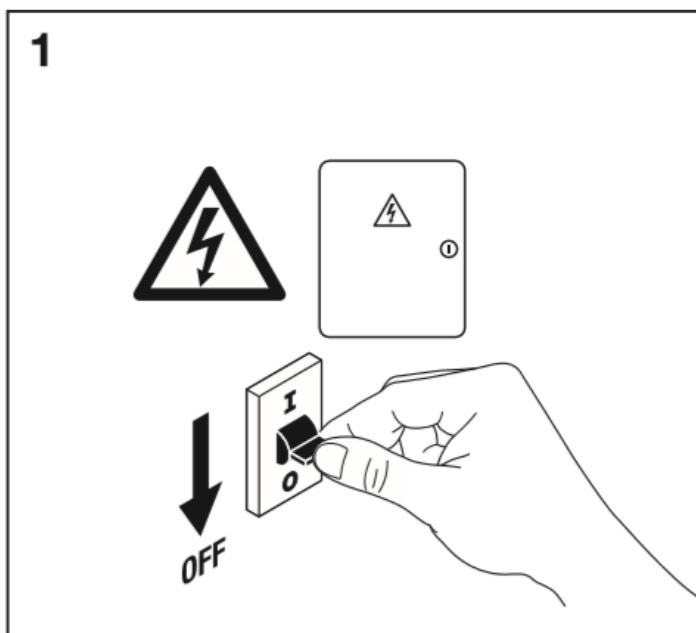
- 3 种尺寸规格①582\*248\*123mm；②683\*303\*123mm；③767\*353\*123mm
- 5 种功率规格：30W，50W，120W，180W, 200W
- LEDVANCE 德系经典设计元素
- 优质压铸铝散热器带来强劲散热效果
- 标准色温：3000K/4000K/6500K CCT
- 寿命 50,000 hrs L70 @Ta 45°C

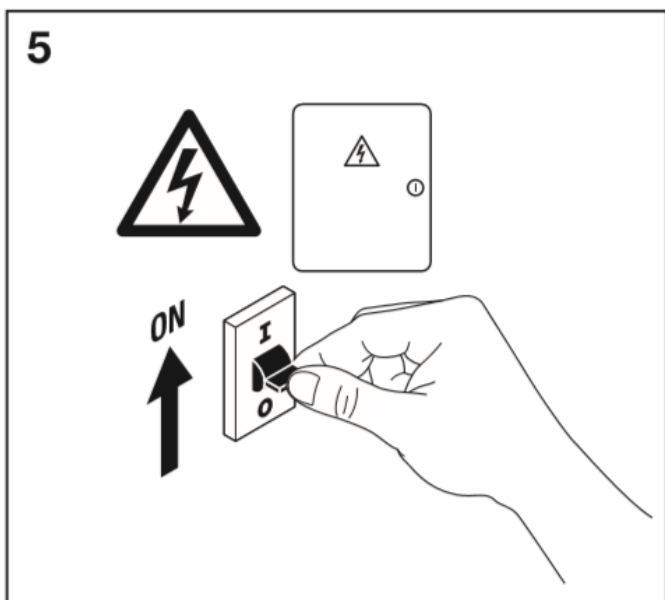
## 应用场所

- 主、次干道
- 各级公路
- 厂区道路
- 户外停车场



## 产品安装使用说明





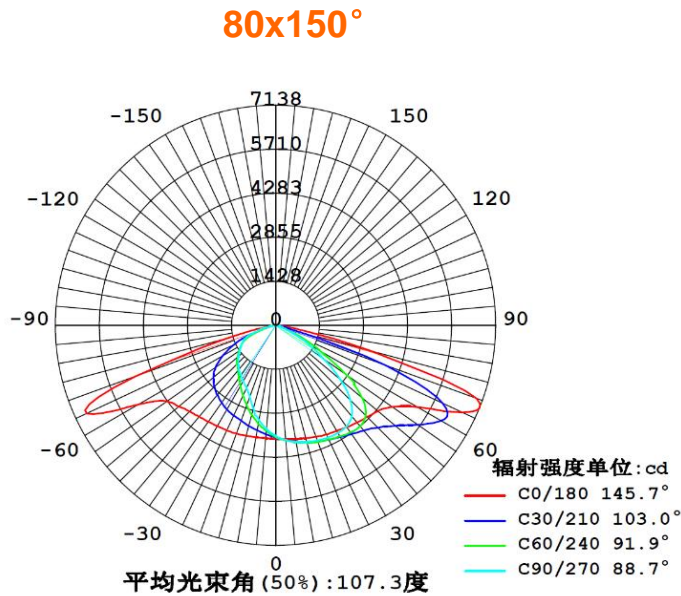
### 规格参数

| LEDVANCE® 铂辉 LED 路灯 |                     |                        |             |             |             |             |
|---------------------|---------------------|------------------------|-------------|-------------|-------------|-------------|
| 电气                  | 功率 (W)              | 30                     | 50          | 120         | 180         | 200         |
|                     | 输入电压                | 220 - 240VAC, 50/60Hz  |             |             |             |             |
|                     | 驱动输出电流(on/off)      | 580mA                  | 950mA       | 2400mA      | 3,600mA     | 4,000mA     |
|                     | 驱动输出电压(on/off)      | 22-56V                 | 22-56V      | 22-56V      | 22-56V      | 22-56V      |
|                     | 功率因素                | 0.9                    | 0.9         | 0.9         | 0.9         | 0.9         |
|                     | 浪涌保护                | 6KV (L-N)10KV( L/N-PE) |             |             |             |             |
|                     | 防护等级                | Class I                |             |             |             |             |
| 光学                  | 光通量 @4000K (on/off) | 3900lm                 | 6500lm      | 15600lm     | 23400lm     | 26000lm     |
|                     | 色温(K)               | 3000K/4000K/6500k      |             |             |             |             |
|                     | 显指                  | >70                    |             |             |             |             |
|                     | 系统光效@4000K(on/off)  | 130lm/W                | 130lm/W     | 130lm/W     | 130lm/W     | 130lm/W     |
|                     | 光束角                 | 80X150°                |             |             |             |             |
| 结构                  | 外形尺寸 (LxWxH mm)     | 582*248*123            | 582*248*123 | 683*303*123 | 767*355*123 | 767*355*123 |
|                     | 重量 (kg)             | 4.26                   | 4.26        | 6.37        | 7.99        | 7.99        |
|                     | 散热器材质               | 铝 (ADC12)              |             |             |             |             |
|                     | IP 防护等级             | IP66                   |             |             |             |             |
| 其他                  | 寿命                  | 50,000 hrs L70         |             |             |             |             |
|                     | 使用环境温度              | -20 - +45°C            |             |             |             |             |
|                     | 储存温度                | -20 - +45°C            |             |             |             |             |

## 订单信息

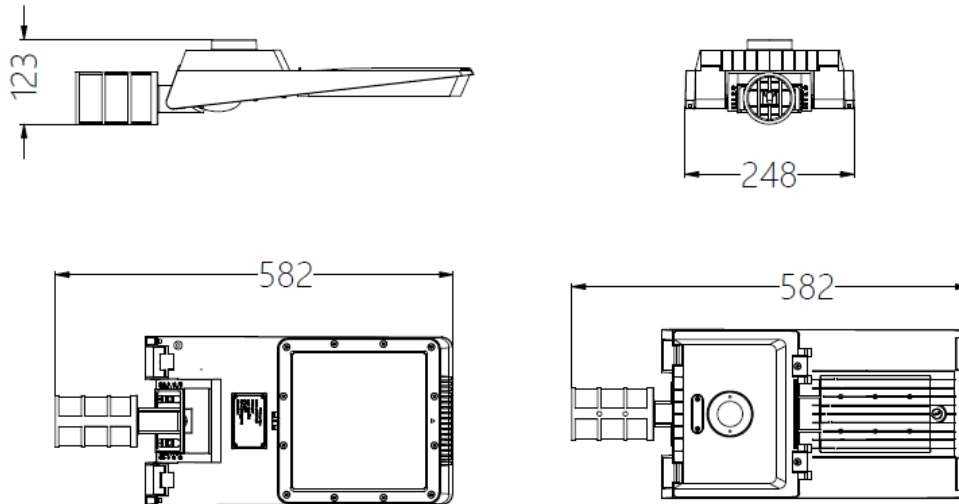
| 产品描述                      | 物料编码              | 装箱数量 |
|---------------------------|-------------------|------|
| 铂辉 LED 路灯 30W 3000K LEDV  | 04.04.12.001.0383 | 1    |
| 铂辉 LED 路灯 30W 4000K LEDV  | 04.04.12.001.0167 | 1    |
| 铂辉 LED 路灯 30W 6500K LEDV  | 04.04.12.001.0288 | 1    |
| 铂辉 LED 路灯 50W 3000K LEDV  | 04.04.12.001.0289 | 1    |
| 铂辉 LED 路灯 50W 4000K LEDV  | 04.04.12.001.0290 | 1    |
| 铂辉 LED 路灯 50W 6500K LEDV  | 04.04.12.001.0164 | 1    |
| 铂辉 LED 路灯 120W 3000K LEDV | 04.04.12.001.0291 | 1    |
| 铂辉 LED 路灯 120W 4000K LEDV | 04.04.12.001.0292 | 1    |
| 铂辉 LED 路灯 120W 6500K LEDV | 04.04.12.001.0293 | 1    |
| 铂辉 LED 路灯 180W 3000K LEDV | 04.04.12.001.0384 | 1    |
| 铂辉 LED 路灯 180W 4000K LEDV | 04.04.12.001.0385 | 1    |
| 铂辉 LED 路灯 180W 6500K LEDV | 04.04.12.001.0386 | 1    |
| 铂辉 LED 路灯 200W 3000K LEDV | 04.04.12.001.0387 | 1    |
| 铂辉 LED 路灯 200W 4000K LEDV | 04.04.12.001.0172 | 1    |
| 铂辉 LED 路灯 200W 6500K LEDV | 04.04.12.001.0388 | 1    |

## 配光曲线

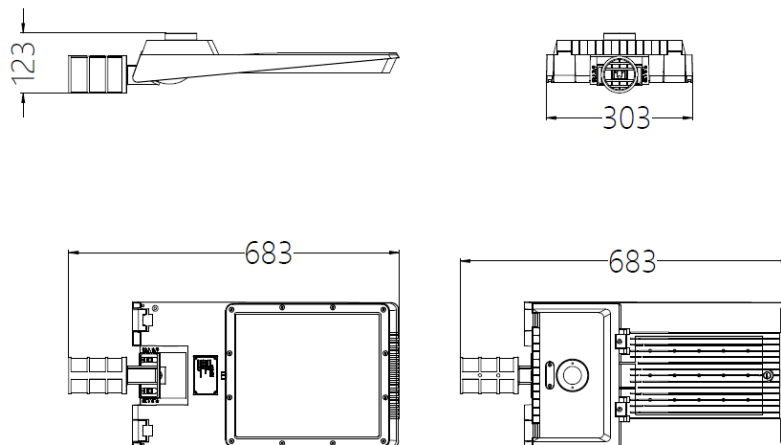


## 线条图/尺寸

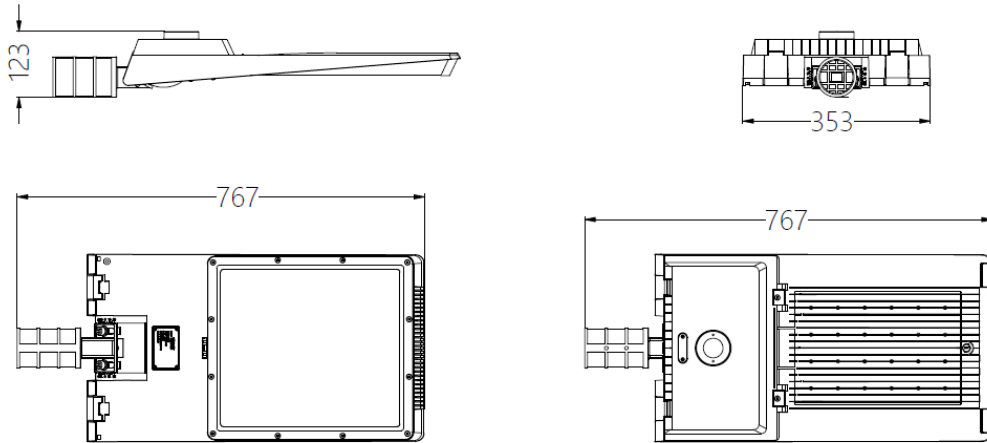
30W 和 50W (尺寸: 582\*248\*123mm)



120W (尺寸: 683\*303\*123mm)



180W 和 200W (尺寸: 767\*353\*123mm)



**警告:**

**警告**

1. 此灯具的外部软缆或软线不能替换, 如果软线损坏, 该灯具即应报废。
2. 本产品安装前请咨询专业电工人士。
3. 在任何情况下灯具都不能被隔热垫或类似材料盖住。
4. 灯具应由合格的电器技术人员按照国家安装规则进行安装。
5. LED 模块不可更换。
6. 当 LED 模块到其寿终时, 应替换整个灯具。
7. 本产品不适用于安装在墙面上。
8. 请使用配套朗德万斯专用驱动, 不可改装灯具。
9. 应定期检查安装螺丝和防脱落装置有无松动、腐蚀, 如有松动要拧紧, 如有明显被腐蚀现象则需修补或更换。



**警告, 触电危险**

产品中有害物质的名称及含量

| 部件名称    | 有害物质  |       |       |             |           |             |
|---------|-------|-------|-------|-------------|-----------|-------------|
|         | 铅(Pb) | 汞(Hg) | 镉(Cd) | 六价铬(Cr(VI)) | 多溴联苯(PBB) | 多溴二苯醚(PBDE) |
| LED     | ○     | ○     | ○     | ○           | ○         | ○           |
| 驱动板     | ×     | ○     | ○     | ○           | ○         | ○           |
| 灯壳及其他部件 | ○     | ○     | ○     | ○           | ○         | ○           |

本表格依据SJ/T 11364的规定编制。  
 ○: 表示该有害物质在该部件所有均质材料中的含量均在GB/T 26572规定的限量要求以下。  
 ×: 表示该有害物质至少在该部件的某一均质材料中的含量超出GB/T 26572规定的限量要求。

执行标准: GB 7000.1 | GB 7000.202 | GB 17625.1 | GB/T 17743