

## LEDVANCE® LED 标准版泛光灯 第 2 代



LEDVANCE® LED 第二代标准版泛光灯是紧凑型泛光灯，可替换传统双段金卤泛光灯。结合了高光效 LEDs 高反射系数透镜保障完美光输出为了更广泛的应用。泛光灯的长寿命能节省大量能源和维护费用。通用安装支架允许墙壁或表面安装向上或向下倾斜。LEDVANCE® LED 泛光灯黑色灯，功率可多选。

### 产品特征

- 功率可选：10W, 20W, 30W, 50W
- SMD LED 芯片设计最大限度提升产品性能
- 显色性>80
- 系统光效 90lm/W
- 色温: 6500K & 3000K
- 铝材散热
- 高档聚碳酸酯前框，以降低整体产品重量
- 优雅的超薄设计，降低了风阻
- 钢化磨砂玻璃与一代产品一致
- IP65
- IK07
- 灯体：黑色
- 使用寿命：30,000 小时，降低维护成本
- 预留连接线
- 认证通过： CQC & CB

## 产品应用:

- 建筑和景观照明
- 工业仓库照明
- 广告牌照明
- 安全、市容和停车场照明

## 产品说明

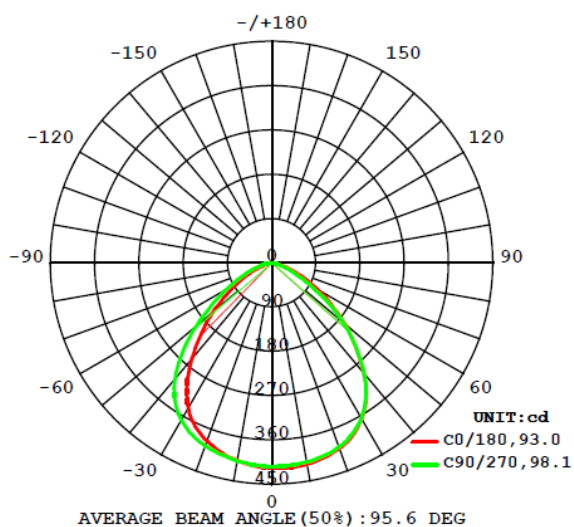
LEDVANCE® LED 标准版泛光灯 2 代					
电器	功率	10W	20W	30W	50W
	电压范围	220 - 240VAC			
	功率因数	0.90			
	输入电流(最大值)	48mA	96mA	145mA	240mA
	频率	50/60Hz			
	灯具类型	Class I			
光学	整灯光效	800	1800	2700	4500
	光束角	100°			
	色温 (k)	3000 & 6500			
	显色性	>70	>80	>80	>80
	光效	80 lm/W	90 lm/W	90lm/W	90lm/W
	LED	SMD			
	使用寿命	30,000 hrs @ L70 B50 25°C			
	使用环境温度	-30 - +50°C			
	存储温度	-40 - +70°C			
灯体	散热材料	铝			
	面环材料	抗紫外线稳定型聚碳酸酯			
	前盖玻璃	钢化玻璃			
	灯体颜色	黑色 (RAL9017)			
	防护等级	IP65			
	抗震等级	IK07			
	驱动	内置			

## 订购信息:

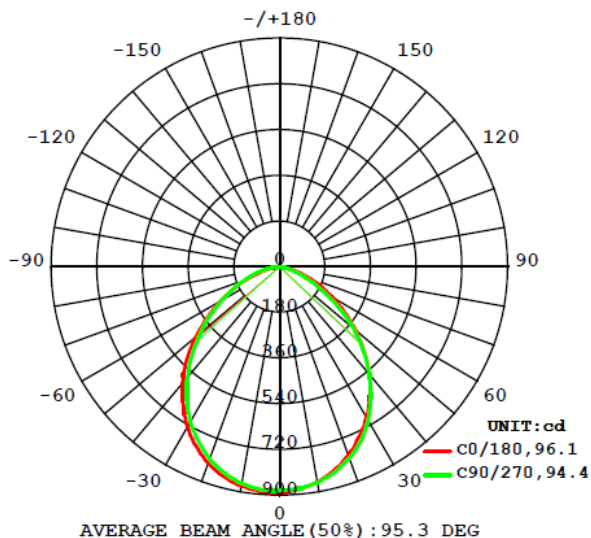
产品描述	产品标签	灯体	EAN10	EAN40
FLOODLIGHT LED 10W/6500K 10X1 G2 LEDVO	LDV-FL-10W-AM-2	黑色	4058075069510	4058075069527
FLOODLIGHT LED 10W/3000K 10X1 G2 LEDVO	LDV-FL-10W-AM-2		4058075069534	4058075069541
FLOODLIGHT LED 20W/6500K 10X1 G2 LEDVO	LDV-FL-20W-AM-2		4058075069558	4058075069565
FLOODLIGHT LED 20W/3000K 10X1 G2 LEDVO	LDV-FL-20W-AM-2		4058075069572	4058075069589
FLOODLIGHT LED 30W/6500K 10X1 G2 LEDVO	LDV-FL-30W-AM-2		4058075069596	4058075069602
FLOODLIGHT LED 30W/3000K 10X1 G2 LEDVO	LDV-FL-30W-AM-2		4058075069619	4058075069626
FLOODLIGHT LED 50W/6500K 10X1 G2 LEDVO	LDV-FL-50W-AM-2		4058075069633	4058075069640
FLOODLIGHT LED 50W/3000K 10X1 G2 LEDVO	LDV-FL-50W-AM-2		4058075069657	4058075069664

## 配光曲线:

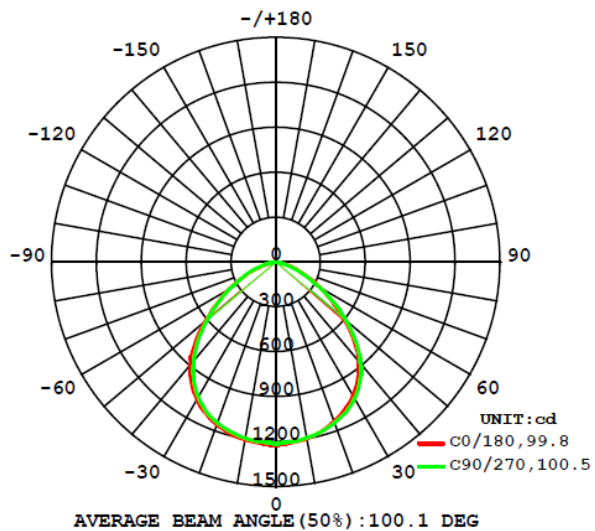
### LED Floodlight Std. Gen2 10W



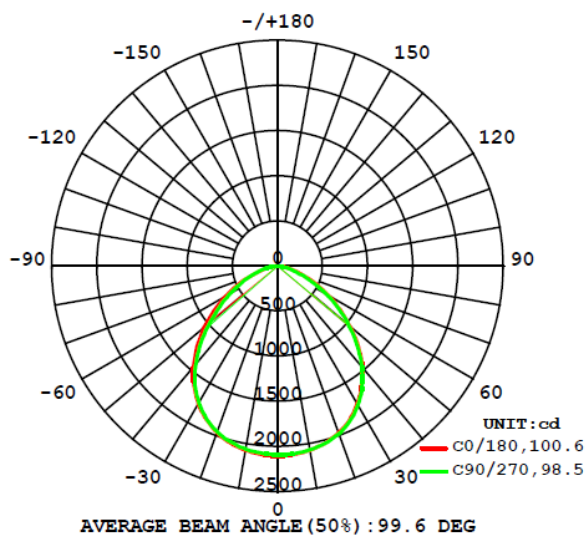
### LED Floodlight Std. Gen2 20W



**LED Floodlight Std. Gen2 30W**

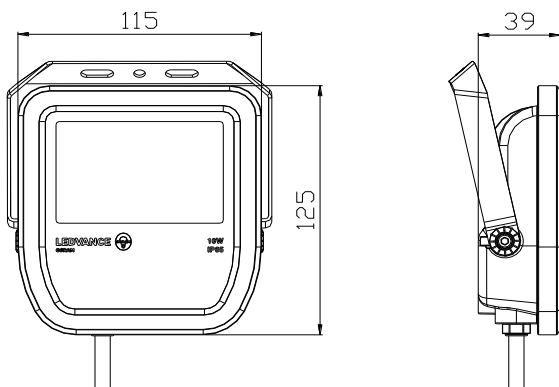


**LED Floodlight Std. Gen2 50W**

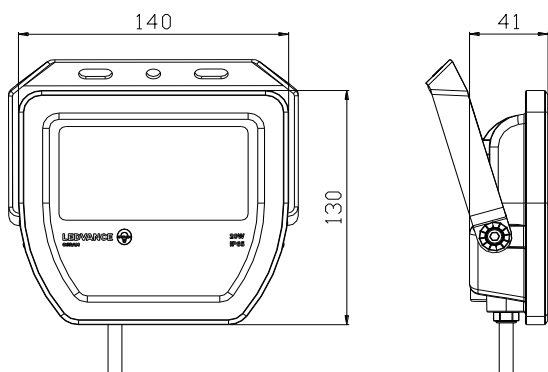


灯具尺寸:

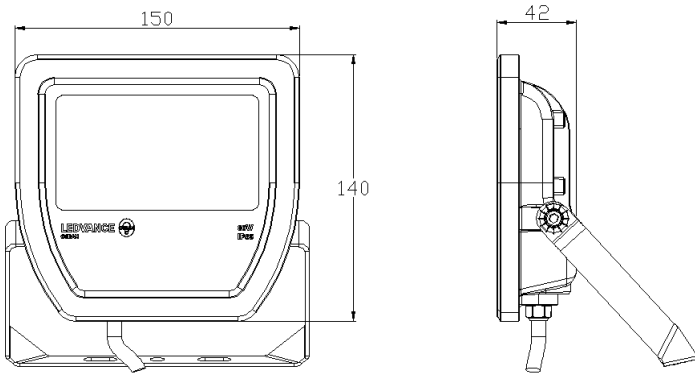
**LED Floodlight Std. Gen2 10W**



**LED Floodlight Std. Gen2 20W**



**LED Floodlight Std. Gen2 30W**



**LED Floodlight Std. Gen2 50W**

