

## LEDVANCE® LED 射灯 - 专业版



- LED射灯专业版是重点照明中的一款为专业用户设计的LED射灯
- 在重点照明中做到多层次多角度的照明效果
- 特别的双光学系统设计增加中心光强的同时保证了副光斑的美观，使其可成为替代传统卤素射灯完美选择
- 外置驱动配置压铸铝外壳和散热器保证了高功率、长时间的稳定使用
- 不同的功率与光束角选择给用户提供了多样性选择
- 标准的开孔尺寸使其可以简易的替换MR8 MR11 MR16卤素灯具

### 产品特征

- 功率：2W, 3W, 5W, 8W, 10W
- 光束角：10°, 14°, 24°, 36°（具体见下述说明表格）
- COB 紧凑封装保证高亮度的中心光强
- 双光学系统完美模拟了卤素灯杯的照明效果
- 压铸铝结构件及外圈确保可靠运行
- 外置驱动设计降低了灯具高度，方便在狭小空间内的安装
- 3000K
- CRI > 80
- 30000 小时（L70 B50）
- 驱动自带电源线缆，方便安装
- CCC & CB

### 应用范围:

- 商业陈列
- 办公楼、会议室等
- 住宅
- 酒店和商超
- 走廊

### 产品技术规格

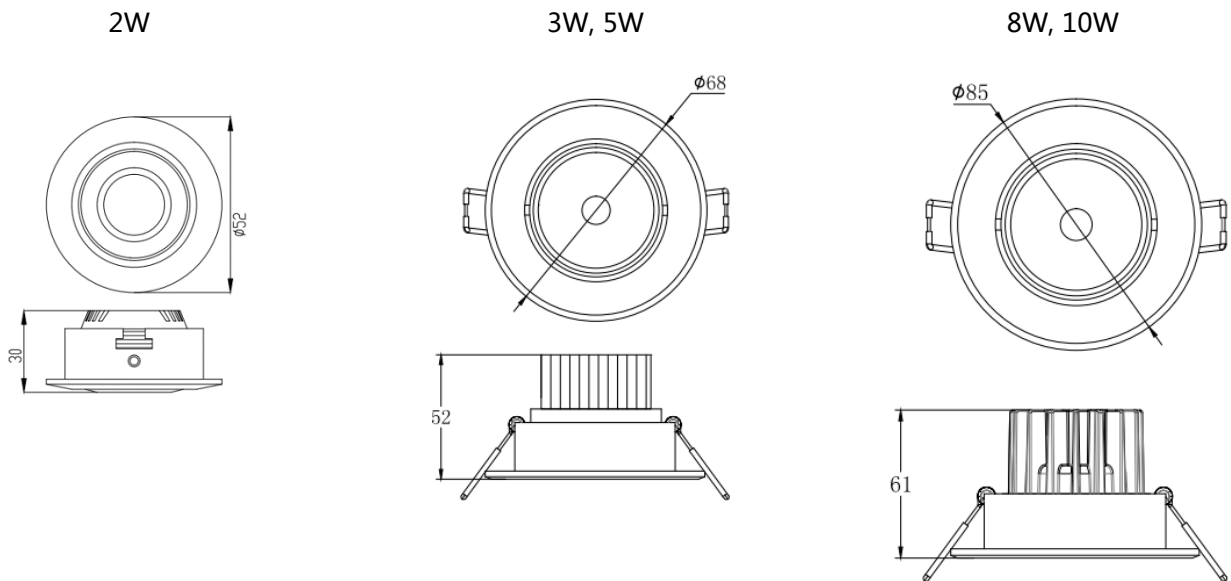
LEDVANCE LED 射灯 (专业版)		2W	3W/5W/8W/10W
电气技术数据	电压范围	220 - 240VAC	
	功率因数	0.4	
	电压频率	50/60Hz	
	防护级别	Class II	
光学技术规格	光束角	10°	14°, 24°, 36°
	色温	3000	
	显色指数	80	
	LED	SMD	COB
	寿命	30,000 hrs @ L70 25°C	
外观技术规格	框架材料	白色压铸铝外壳 (RAL9003)	
	散热器	铝 (RAL7015)	
	防护等级	IP20	
	驱动	外置	

光学技术规格	输入电流(mA)	功率(W)	光束角(°)	中心光强(cd)
SPOT LED AD PRO 2W SP	25	2	10	1350
SPOT LED AD PRO 3W FL	38	3	24	1070
SPOT LED AD PRO 5W SP	63	5	14	2170
SPOT LED AD PRO 5W FL	63	5	24	1780
SPOT LED AD PRO 8W SP	100	8	14	4150
SPOT LED AD PRO 8W FL	100	8	24	2850
SPOT LED AD PRO 10W SP	125	10	14	4270
SPOT LED AD PRO 10W FL	125	10	24	3150
SPOT LED AD PRO 10W WFL	125	10	36	1670

**订购信息:**

IC	产品描述	包装数量	EAN10	EAN40
AB448570055	SPOT LED AD PRO 2W/3000K SP WT36X1 LEDV	36	4058075800687	4058075800694
AB448590055	SPOT LED AD PRO 3W/3000K FL WT36X1 LEDV	36	4058075800700	4058075800717
AB448610055	SPOT LED AD PRO 5W/3000K SP WT36X1 LEDV	36	4058075800724	4058075800731
AB448620055	SPOT LED AD PRO 5W/3000K FL WT36X1 LEDV	36	4058075800748	4058075800755
AB448640055	SPOT LED AD PRO 8W/3000K SP WT36X1 LEDV	36	4058075800762	4058075800779
AB448650055	SPOT LED AD PRO 8W/3000K FL WT36X1 LEDV	36	4058075800786	4058075800793
AB448670055	SPOT LED AD PRO 10W/3000KSP WT36X1LEDV	36	4058075800809	4058075800816
AB448680055	SPOT LED AD PRO 10W/3000KFL WT36X1LEDV	36	4058075800823	4058075800830
AB448690055	SPOT LED AD PRO 10W/3000KWFL WT36X1LEDV	36	4058075800847	4058075800854

**外观及结构技术规格:**



产品	直径 mm	高 mm	重 g	开孔尺寸 mm
SPOT LED PRO 2W	52	30	87	44-46
SPOT LED PRO 3W	68	52	121	55-60
SPOT LED PRO 5W	68	52	125	55-60
SPOT LED PRO 8W	85	61	200	70-75
SPOT LED PRO 10W	85	61	202	70-75