



晶享 LED 筒灯 – 6寸&8寸



应用领域

- 大厅、大堂等区域基础照明
- 大面积场所基础照明
- 商业及办公区域内的基础照明

产品	光通量	功率	色温	开孔尺寸
LEDVALUE DL 10.5W/830	900	10.5	3000	6寸
LEDVALUE DL 10.5W/840	950	10.5	4000	6寸
LEDVALUE DL 10.5W/865	950	10.5	6500	6寸
LEDVALUE DL 15.5W/830	1300	15.5	3000	8寸
LEDVALUE DL 15.5W/840	1400	15.5	4000	8寸
LEDVALUE DL 15.5W/865	1400	15.5	6500	8寸

产品特征

- 自带20cm线缆，实现简易安装
- 出色的光照均匀度和光色一致性 (SDCM < 6)
- 内置一体化驱动电源，可直接连接 220V 交流电
- 多种色温可选，满足不同的应用环境 (3000K / 4000K / 6500K)
- 显色性 > 80
- 最大光束角 100°
- 长寿命，低光衰 (15,000H L70/B50)
- 绿色环保、无铅无汞
- IP20
- Class II类灯具，加强绝缘保护





产品技术规格

产品参数

产品描述	光通量	光束角	功率	色温	电压
LEDVALUE DL 10.5W/830220-240V	900	100 °	10.5	暖白色	220 - 240 V 50 / 60 Hz
LEDVALUE DL 10.5W/840220-240V	950	100 °	10.5	冷白色	
LEDVALUE DL 10.5W/865220-240V	950	100 °	10.5	日光色	
LEDVALUE DL 15.5W/830220-240V	1300	100 °	15.5	暖白色	
LEDVALUE DL 15.5W/840220-240V	1400	100 °	15.5	冷白色	
LEDVALUE DL 15.5W/865220-240V	1400	100 °	15.5	日光色	

产品	平均寿命	开关次数	外壳材料	启动时间	点亮时间 (达到60%亮度)
LEDValue DL 10.5W	15,000 hrs	100,000	Plastic	<0.5s	<0.5s
LEDValue DL 15.5W	15,000 hrs	100,000	Plastic	<0.5s	<0.5s

产品	Tc点温度	显色指数	汞含量	工作电流	抗浪涌电流
LEDValue DL 10.5W	70°C	> 80	0.0 mg	86 mA	< 7.5 A
LEDValue DL 15.5W	60°C	> 80	0.0 mg	125 mA	< 9.3 A

订购信息

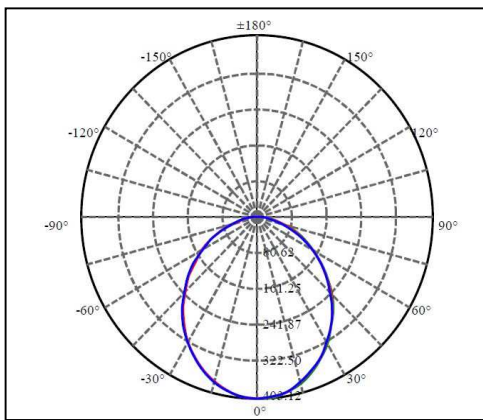
开孔尺寸	产品描述	IC	EAN10	EAN40	最小包装
6寸	LEDVALUE DL 10.5W/830220-240V	AB450770155	4058075801769	4058075801776	10
6寸	LEDVALUE DL 10.5W/840220-240V	AB450780155	4058075801783	4058075801790	10
6寸	LEDVALUE DL 10.5W/865220-240V	AB450790155	4058075801806	4058075801813	10
8寸	LEDVALUE DL 15.5W/830220-240V	AB450800155	4058075801820	4058075801837	8
8寸	LEDVALUE DL 15.5W/840220-240V	AB450810155	4058075801844	4058075801851	8
8寸	LEDVALUE DL 15.5W/865220-240V	AB450820155	4058075801868	4058075801875	8



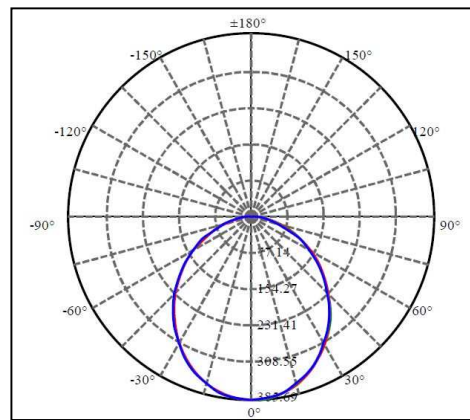
产品技术规格

配光曲线

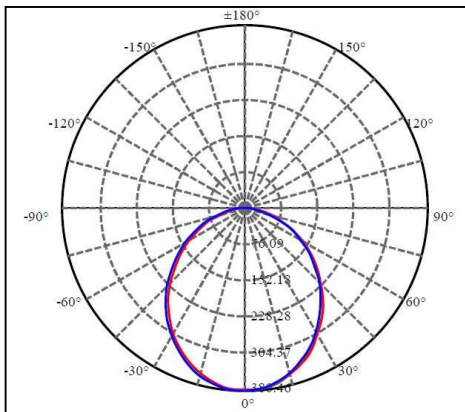
LED Value Downlight 6 寸 3000K 光束角



LED Value Downlight 6 寸 4000K 光束角



LED Value Downlight 6 寸 6500K 光束角

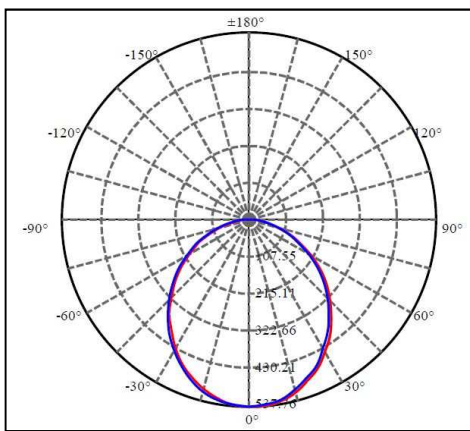




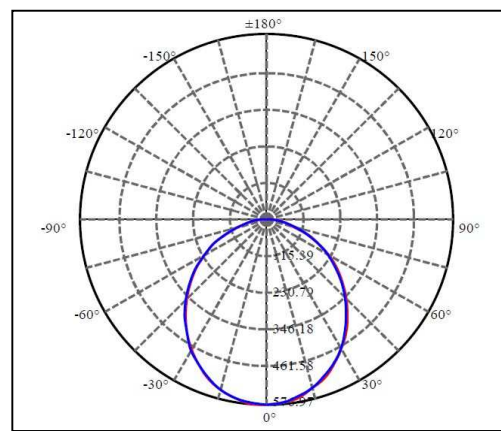
产品技术规格

配光曲线

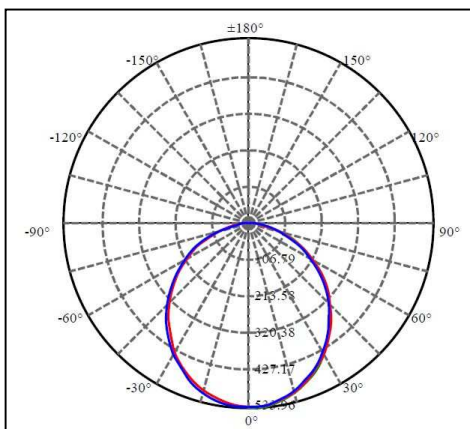
LED Value Downlight 8 寸 3000K 光束角



LED Value Downlight 8 寸 4000K 光束角



LED Value Downlight 8 寸 6500K 光束角

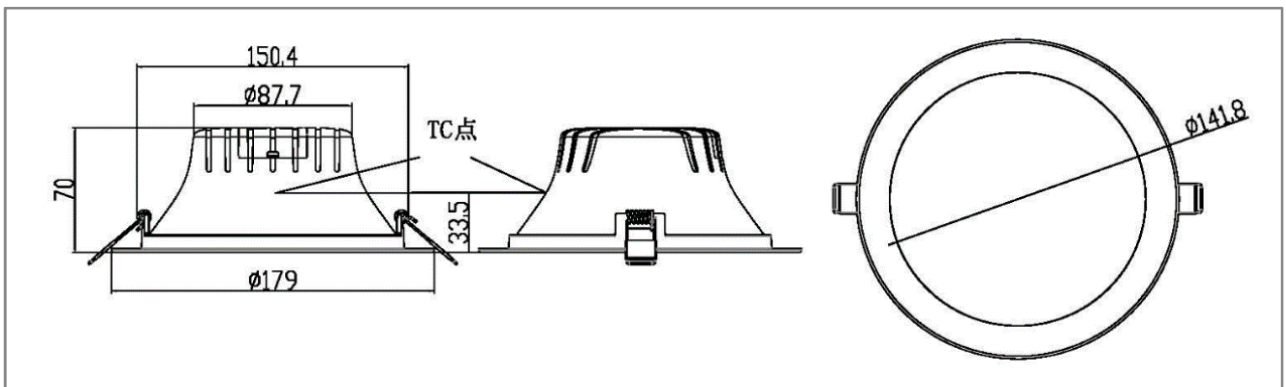


产品技术规格

机械及电气特征

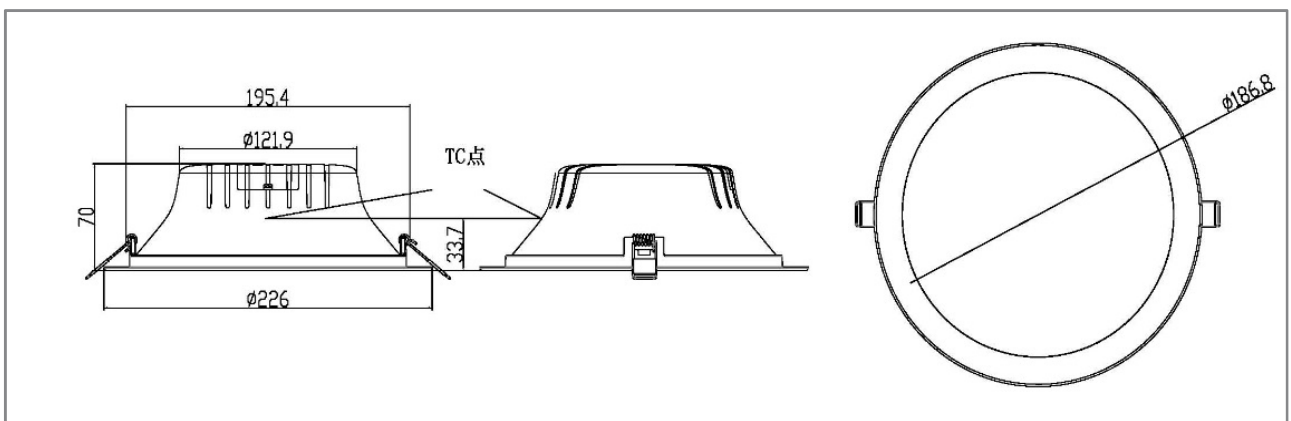
6 寸

开孔范围
155-165mm



8 寸

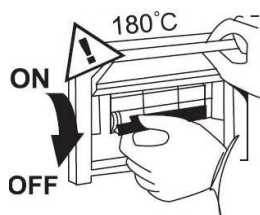
开孔范围
200-210mm



产品技术规格

安装指南

1. 在安装和维护前请确认完全断开电源



2. 请按下图的开孔尺寸在天花板上对应的位置开孔



开孔尺寸
155-165mm

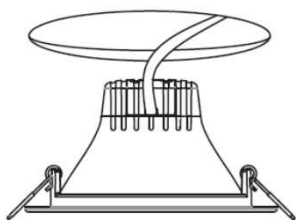


开孔尺寸
200-210mm

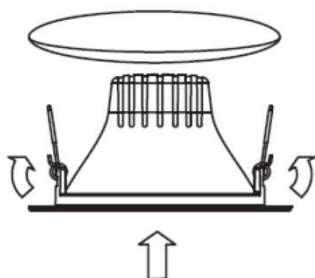
3. 将灯具的电源线与供电线连接

注意

- A. 请确认线缆的连接方法符合 IEC 60598-1 或 GB 7000.1 标准
- B. 请确认灯具未安装在完全隔热的密闭空间内



4. 请将灯具两侧的卡簧压向灯体，从而确保灯具在塞入天花板后卡簧可以正确的固定灯具





产品技术规格

注意事项

- 如果连接线缆有任何破损，请购买专业合规供应商的配件并交由专业电工安装
- 接线端子未包含在内，如有需要请接受专业电工的建议
- 灯具不能被绝热材料覆盖
- 请将所有安装及维护事项交予专业的电工实施
- 只能室内使用
- 内部LED光源不能替换
- 该产品不适合安装在墙面

标准符合性声明

- IEC 60598-1 (ed.7) Luminaires - Part 1: General requirements and tests
- IEC 60598-2-2(ed.3) Luminaires-Part 2-2: Particular requirements - Recessed luminaires
- IEC 61347-1(ed.2);am1;am2: Lamp controlgear –Part 1: General and safety requirements
- IEC 61347-2-13(ed.2): Lamp controlgear-Part 2-13:Particular requirements for d.c. or a.c. supplied electronic controgear for LED modules
- IEC 62031(ed.1);am 1; am2: LED modules for general lighting - Safety specifications
- IEC 62471(ed.1): Photobiological safety of lamps and lamp systems-
- IEC 62493(ed.1): Assessment of lighting equipment related to human exposure to electromagnetic fields