



# 晶享 LED 筒灯 – 2.5寸/3寸/3.5寸/4寸



## 应用领域

- 门廊、走道等区域的指引性照明
- 家用基础照明
- 商业及办公区域内的基础照明
- 任意需要嵌入式筒灯的区域

产品	光通量	功率	色温	开孔尺寸
LEDVALUE DL 3.3W/830	250	3.3	3000	2.5寸
LEDVALUE DL 3.3W/840	260	3.3	4000	2.5寸
LEDVALUE DL 3.3W/865	260	3.3	6500	2.5寸
LEDVALUE DL 4.5W/830	360	4.5	3000	3 寸
LEDVALUE DL 4.5W/840	370	4.5	4000	3 寸
LEDVALUE DL 4.5W/865	370	4.5	6500	3 寸
LEDVALUE DL 5.5W/830	400	5.5	3000	3.5寸
LEDVALUE DL 5.5W/840	410	5.5	4000	3.5寸
LEDVALUE DL 5.5W/865	410	5.5	6500	3.5寸
LEDVALUE DL 6.5W/830	500	6.5	3000	4 寸
LEDVALUE DL 6.5W/840	520	6.5	4000	4 寸
LEDVALUE DL 6.5W/865	520	6.5	6500	4 寸

## 产品特征

- 自带20cm线缆，实现简易安装
- 出色的光照均匀度和光色一致性 ( SDCM < 6 )
- 内置一体化驱动电源，可直接连接 220V 交流电
- 多种色温可选，满足不同的应用环境 ( 3000K / 4000K / 6500K )
- 显色性 > 80
- 最大光束角 100°
- 长寿命，低光衰 ( 15,000H L70/B50 )
- 绿色环保、无铅无汞
- IP20
- Class II类灯具，加强绝缘保护





## 产品技术规格

### 产品参数

产品	平均寿命	开关次数	外壳材料	启动时间	点亮时间 (达到60%亮度)
LEDVALUE DL 3.3W	15,000 hrs	100,000	PBT	<0.5s	<0.5s
LEDVALUE DL 4.5W	15,000 hrs	100,000	PBT	<0.5s	<0.5s
LEDVALUE DL 5.5W	15,000 hrs	100,000	PBT	<0.5s	<0.5s
LEDVALUE DL 6.5W	15,000 hrs	100,000	PBT	<0.5s	<0.5s
产品	Tc点温度	显色指数	汞含量	工作电流	抗浪涌电流
LEDVALUE DL 3.3W	70°C	> 80	0.0 mg	25 mA	< 4 A
LEDVALUE DL 4.5W	73°C	> 80	0.0 mg	34 mA	< 3.52 A
LEDVALUE DL 5.5W	76°C	> 80	0.0 mg	42 mA	< 3.68 A
LEDVALUE DL 6.5W	60°C	> 80	0.0 mg	55 mA	< 5.6 A

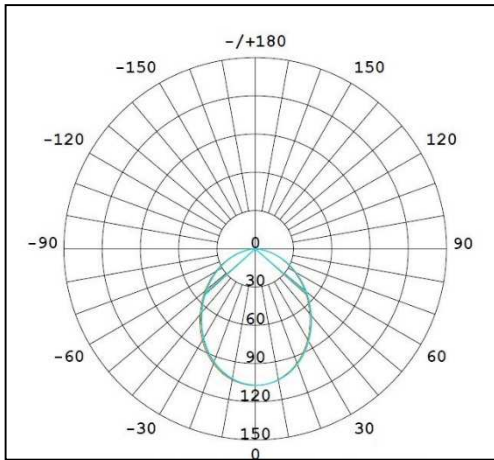
### 订购信息

开孔尺寸	产品描述	IC	EAN10	EAN40	最小包装
2.5寸	LEDVALUE DL 3.3W/830220-240V 16X1	AB450680155	4058075801523	4058075801530	16
2.5寸	LEDVALUE DL 3.3W/840220-240V 16X1	AB450690155	4058075801547	4058075801554	16
2.5寸	LEDVALUE DL 3.3W/865220-240V 16X1	AB450720255	4058075801561	4058075801578	16
3 寸	LEDVALUE DL 4.5W/830 220-240V 16X1	AB46502012M	4058075801585	4058075801592	16
3 寸	LEDVALUE DL 4.5W/840 220-240V16X1	AB46503012M	4058075801608	4058075801615	16
3 寸	LEDVALUE DL 4.5W/865 220-240V16X1	AB46504012M	4058075801622	4058075801639	16
3.5寸	LEDVALUE DL 5.5W/830 220-240V12X1	AB46505012M	4058075801646	4058075801653	12
3.5寸	LEDVALUE DL 5.5W/840 220-240V12X1	AB46506012M	4058075801660	4058075801677	12
3.5寸	LEDVALUE DL 5.5W/865 220-240V12X1	AB46507012M	4058075801684	4058075801691	12
4 寸	LEDVALUE DL 6.5W/830220-240V 6X1	AB450740155	4058075801707	4058075801714	6
4 寸	LEDVALUE DL 6.5W/840220-240V 6X1	AB450750155	4058075801721	4058075801738	6
4 寸	LEDVALUE DL 6.5W/865220-240V 6X1	AB450760155	4058075801745	4058075801752	6

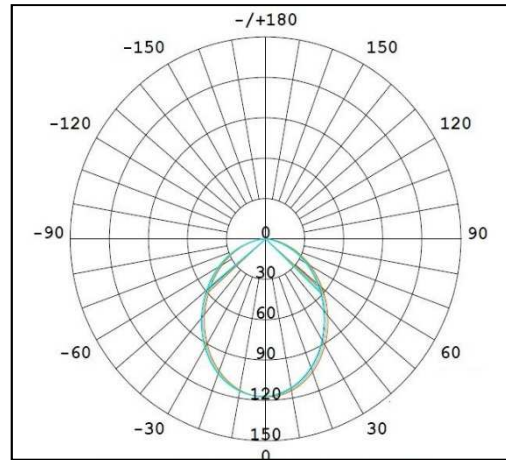
# 产品技术规格

## 配光曲线

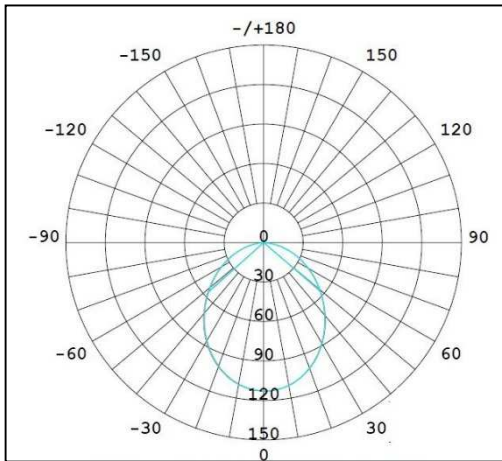
LED Value Downlight 3000K 光束角



LED Value Downlight 4000K 光束角



LED Value Downlight 6500K 光束角

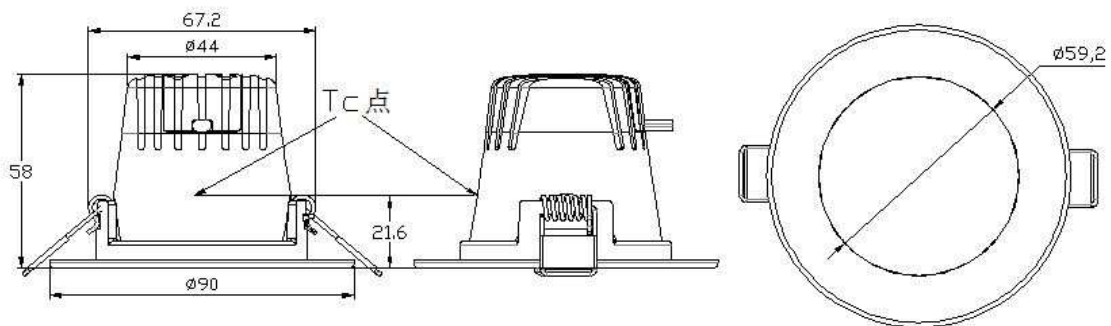


## 产品技术规格

### 机械及电气特征

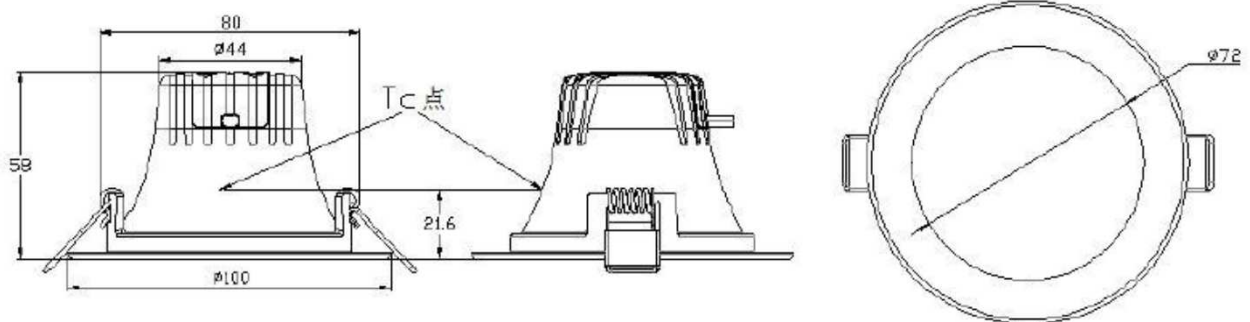
#### 2.5 寸

开孔范围  
70-80mm



#### 3 寸

开孔范围  
85-95mm

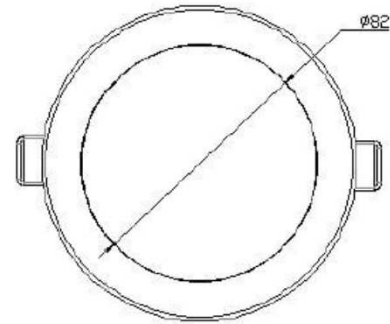
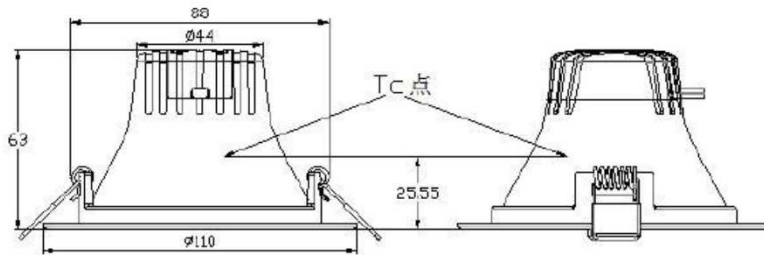


## 产品技术规格

### 机械及电气特征

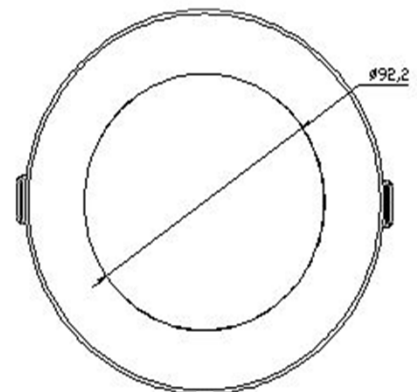
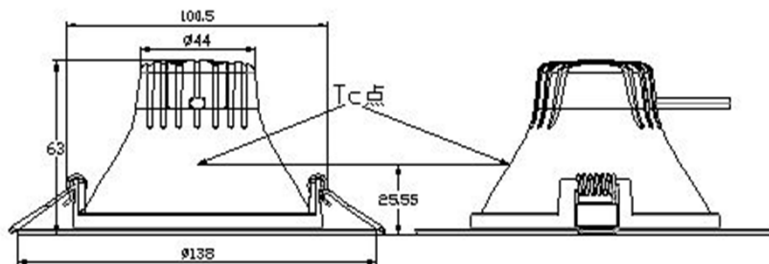
#### 3.5 寸

开孔范围  
90-100mm



#### 4 寸

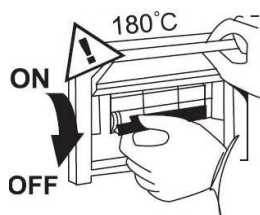
开孔范围  
105-128mm



## 产品技术规格

### 安装指南

1. 在安装和维护前请确认完全断开电源



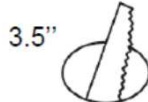
2. 请按下图的开孔尺寸在天花板上对应的位置开孔



开孔尺寸  
70-80mm



开孔尺寸  
85-95mm



开孔尺寸  
90-100mm

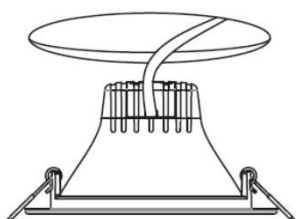


开孔尺寸  
105-128mm

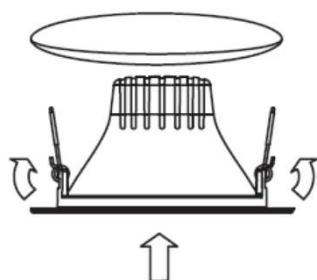
3. 将灯具的电源线与供电线连接

注意

- A. 请确认线缆的连接方法符合 IEC 60598-1 或 GB 7000.1 标准
- B. 请确认灯具未安装在完全隔热的密闭空间内



4. 请将灯具两侧的卡簧压向灯体，从而确保灯具在塞入天花板后卡簧可以正确的固定灯具





## 产品技术规格

### 注意事项

- 如果连接线缆有任何破损，请购买专业合规供应商的配件并交由专业电工安装
- 接线端子未包含在内，如有需要请接受专业电工的建议
- 灯具不能被绝热材料覆盖
- 请将所有安装及维护事项交予专业的电工实施
- 只能室内使用
- 内部LED光源不能替换
- 该产品不适合安装在墙面

### 标准符合性声明

- IEC 60598-1 (ed.7) Luminaires - Part 1: General requirements and tests
- IEC 60598-2-2(ed.3) Luminaires-Part 2-2: Particular requirements - Recessed luminaires
- IEC 61347-1(ed.2);am1;am2: Lamp controlgear –Part 1: General and safety requirements
- IEC 61347-2-13(ed.2): Lamp controlgear-Part 2-13:Particular requirements for d.c. or a.c. supplied electronic controgear for LED modules
- IEC 62031(ed.1);am 1; am2: LED modules for general lighting - Safety specifications
- IEC 62471(ed.1): Photobiological safety of lamps and lamp systems-
- IEC 62493(ed.1): Assessment of lighting equipment related to human exposure to electromagnetic fields