

## LEDVANCE® 铂铱 LED 泛光灯



LEDVANCE® 铂铱 LED 泛光灯是一种款式四种规格，统一的家族化风格，突破传统设计，更具视觉冲击，辨识度高的产品。优良铝压铸壳体，鳍式散热片，散热更好，U形支架设计调节方式更方便，防紫外光学透镜，耐候好。保障更高效的输出和超长的寿命，P66防护等级和IK08的抗震等级，产品性能稳定节能，减少维护成本。适应不同的户外环境，产品完美替换传统泛光灯。

### 产品特征

- 4种功率可选，50W，100W，150W，200W
- 一体化PC光学透镜前盖，透光率高，发光角度更精准。
- 显色性 >80
- 整灯光效：100 lm/w
- 功率因数：>0.95
- IP66
- IK08
- 使用寿命 30,000 小时
- 搭配呼吸器，平衡灯体内外部气压，更好的保护灯具。
- 无需拆卸支架，直接安装，方便快捷。
- 安全认证：CQC

### 产品应用:

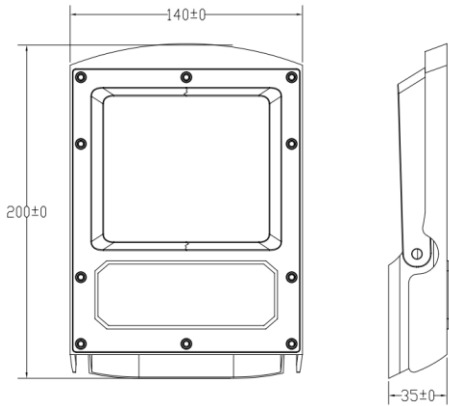
- 建筑立面泛光
- 工业厂房
- 户外广告
- 停车场
- 运动练习厂体育馆、户外运动场所照明

### 产品规格

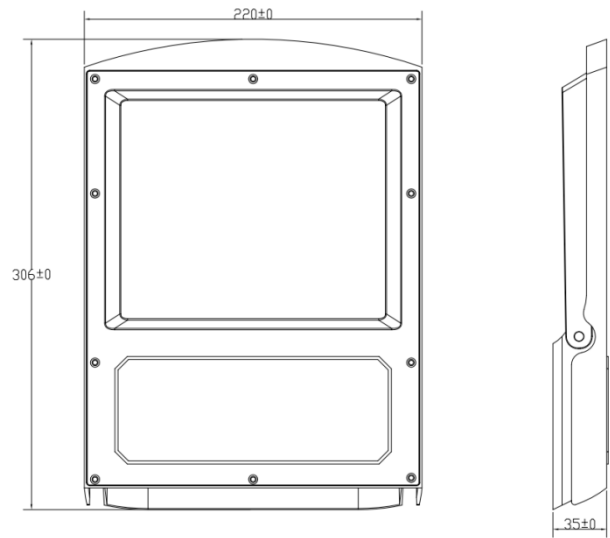
LEDVANCE® 铂铱 LED 泛光灯					
电器	功率	50W	100W	150W	200W
	电压	220 - 240V AC			
	功率因数	0.98	0.98	0.98	0.99
	输入电流 (mA)	210	430	650	860
	频率	50/60Hz			
	浪涌保护	4kV(L-N); 2kV(LN-PE)			
	灯具类型	Class I			
光学	最大光通量 (Lm)	5000	10000	15000	20000
	光束角	90			
	色温 (K)	3000 & 4000 & 6500			
	显色性	>80			
	系统光效	100lm/W			
	芯片类型	SMD			
	使用寿命	30,000 hrs @ L70 B50 25°C			
	使用环境温度	-20 - +50°C			
	储存温度	-20 - +60°C			
灯体	材质	压铸铝			
	前盖	一体化 PC 光学透镜			
	散热设备	压铸铝			
	灯体颜色	黑色			
	防护等级	IP 66			
	抗震等级	IK 08			
	驱动电源	内置电源			

产品规格尺寸

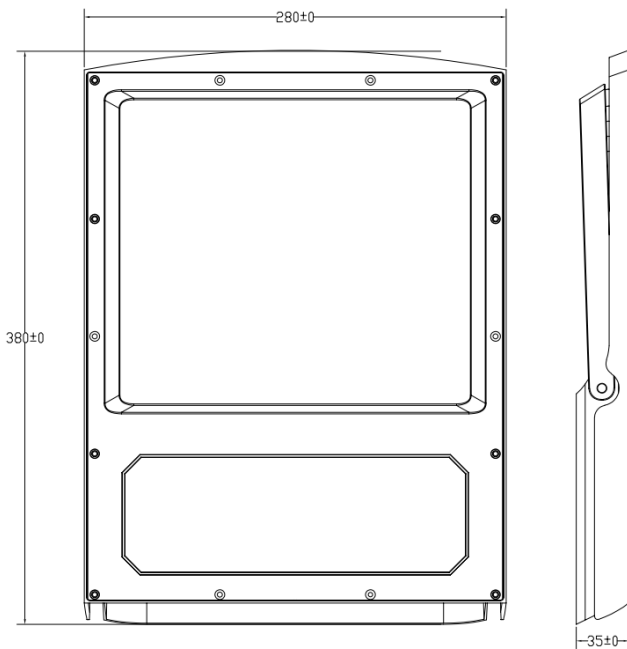
50W



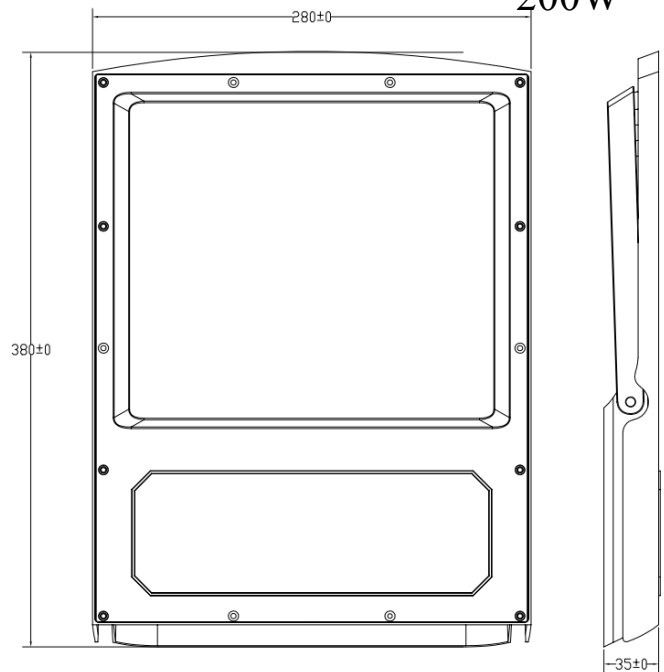
100W



150W



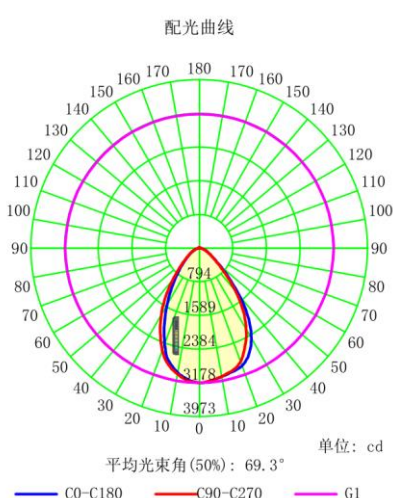
200W



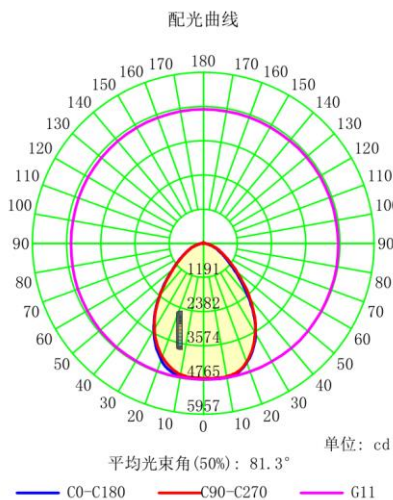
### 订购信息:

物料编码	产品编码	包装数量
04.04.41.001.0069	铂铱 LED 泛光灯 50W 830 90D LEDV	20
04.04.41.001.0070	铂铱 LED 泛光灯 50W 840 90D LEDV	20
04.04.41.001.0071	铂铱 LED 泛光灯 50W 865 90D LEDV	20
04.04.41.001.0072	铂铱 LED 泛光灯 100W 830 90D LEDV	10
04.04.41.001.0073	铂铱 LED 泛光灯 100W 840 90D LEDV	10
04.04.41.001.0074	铂铱 LED 泛光灯 100W 865 90D LEDV	10
04.04.41.001.0075	铂铱 LED 泛光灯 150W 830 90D LEDV	5
04.04.41.001.0076	铂铱 LED 泛光灯 150W 840 90D LEDV	5
04.04.41.001.0077	铂铱 LED 泛光灯 150W 865 90D LEDV	5
04.04.41.001.0078	铂铱 LED 泛光灯 200W 830 90D LEDV	5
04.04.41.001.0079	铂铱 LED 泛光灯 200W 840 90D LEDV	5
04.04.41.001.0080	铂铱 LED 泛光灯 200W 865 90D LEDV	5

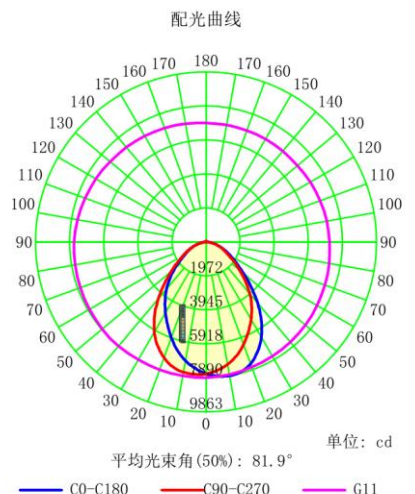
### 配光曲线:



50W



100W



150W