

## LEDVANCE® 锐云壁装式太阳能路灯



LEDVANCE® 锐云壁装式太阳能路灯系列是一款欧陆简约设计，线条流畅，内置全新磷酸铁锂电池，电池寿命高达 2000 次（充电/放电）配合压铸铝散热系统，安全耐用。专业道路光学配光设计，防眩且光效效率高，发光柔和均匀，无杂散光，无光晕和黄斑。超大光伏板功率高充电快，免布线，减少维护成本。灯具 IP66 防护等级和 IK08 的抗震等级适应不同的户外环境。全系列产品可以提供主支路，住宅小区，小路 等不同道路照明解决方案。

### 产品特征

- 2 种光通量可选，900lm, 1500lm
- 全新磷酸铁锂电池，一致性高，耐高温，安全耐用
- 一体化 PC 光学透镜前盖，搭配专业道路配光 T2S, 透光率高，发光角度更精准。
- 足功率太阳能光伏板，充电效率高
- 免布线，0 电费，维护成本低
- 显色性 >70
- IP66
- IK08
- 使用寿命 50,000 小时
- 路灯头可调节两个角度，适合不同场景使用

## 产品应用：

- 支路，小路
- 学校、园林
- 住宅小区，城市广场、庭院
- 运动练习厂体育馆、户外运动场所照明
- 家庭小院

我国 30 个城市平均日照及太阳能电池板最佳安装倾角对照表

城市	纬度	最佳倾角	平均日照小时	城市	纬度	最佳倾角	平均日照小时
北京	39.8	纬度 + 4	5	杭州	30.23	纬度 + 3	3.42
天津	43.9	纬度 + 5	4.65	南昌	28.67	纬度 + 2	3.81
哈尔滨	41.77	纬度 + 3	4.4	福州	26.08	纬度 + 4	3.46
沈阳	39.8	纬度 + 1	4.6	济南	36.68	纬度 + 6	4.44
长春	39.1	纬度 + 1	4.8	郑州	34.72	纬度 + 7	4.04
呼和浩特	40.78	纬度 + 3	5.6	武汉	30.63	纬度 + 7	3.8
太原	37.78	纬度 + 5	4.8	广州	23.13	纬度 + 6	3.52
乌鲁木齐	43.78	纬度 + 12	4.6	长沙	28.2	纬度 + 7	3.22
西宁	36.75	纬度 + 1	5.5	香港	22	纬度	5.32
兰州	34.3	纬度 + 8	4.4	海口	20.03	纬度 + 12	3.75
西安	31.17	纬度 + 14	3.6	南宁	22.82	纬度 + 5	3.54
上海	32	纬度 + 3	3.8	成都	30.67	纬度 + 2	2.87
南京	32	纬度 + 5	3.94	贵阳	26.58	纬度 + 8	2.84
合肥	31.85	纬度 + 9	3.69	昆明	25.02	纬度 - 8	4.26
拉萨	29.7	纬度 - 8	6.7	银川	38.48	纬度 + 2	5.5

## 产品规格

锐云壁装式太阳能路灯		
产品名称	9001m 太阳能路灯	15001m 太阳能路灯
光通量	900Lm	1500Lm
灯体尺寸 (mm)	467*160*73	528*180*83
光伏板尺寸 (mm)	270*180*17	350*290*17
LED 品牌	BMTc SMD 2835	
LED 数量	72 (72 颗*1 组)	144 (144 颗*1 组)
系统光效	160lm/W	
显色指数	>70	
色温 (K)	4000K/5700K/6500K	
配光	T2S	
太阳能板型号	多晶硅 5V	
太阳能板功率	8W	12W
电池型号	磷酸铁锂 A 级全新电池 32700	
电池容量	3.2V/6AH	3.2V/12AH
循环寿命	2000 次	2000 次
IP 等级	IP66	
IK 等级	IK08	
工作时间	1-2 天	
使用寿命	50,000 hrs	
使用环境温度	-20 - +45℃	
储存温度	-20 - +50℃	

## 工作模式

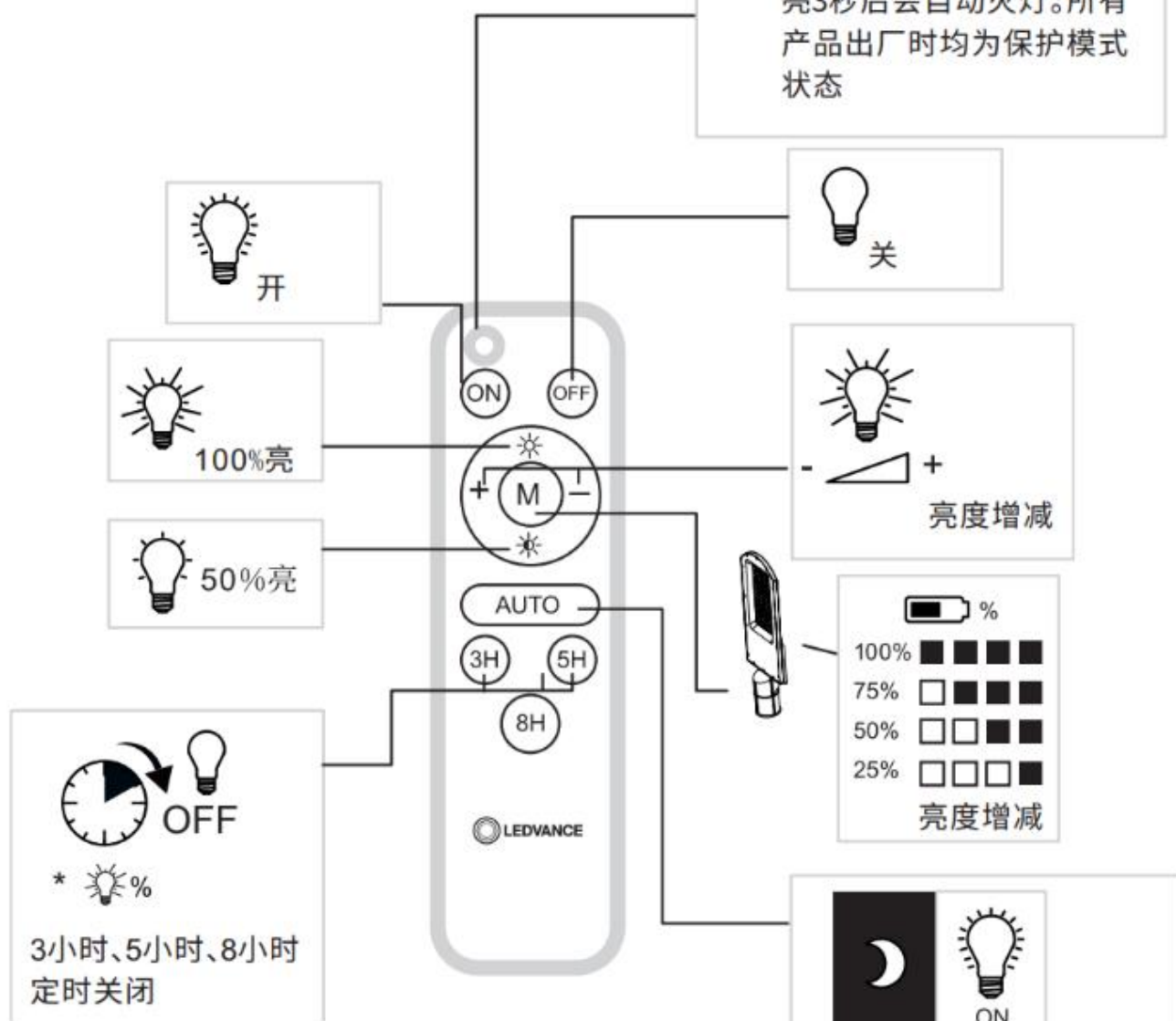
工作模式					
亮度递减描述	AUTO	亮度递减描述	定时模式		
			3 小时	5 小时	8 小时
0.1 小时	100%	第 0 小时	100%	100%	100%
0.5 小时	40%	第 0-0.5 小时	匀速递减到 80%		
1 小时	80%	第 0.5-2 小时	匀速递减到 70%		
2 小时	50%	第 3 小时	60%	60%	60%
2 小时	30%	第 4 小时	关机	50%	50%
6.5 小时	15%	第 5 小时		50%	50%
		第 6 小时		关机	40%
		第 7 小时			30%
		第 8 小时			关机
		第 9 小时			
		第 10 小时			
		第 11 小时			
		第 12 小时			

## 遥控器功能

i

产品使用的激活方法:按on键,亮灯后再按auto键激活程序,即可正常使用。

红色键:出厂保护模式设置键;连续按两下红色键则进入保护模式,保护模式后灯亮3秒后会自动灭灯。所有产品出厂时均为保护模式状态

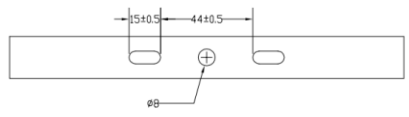
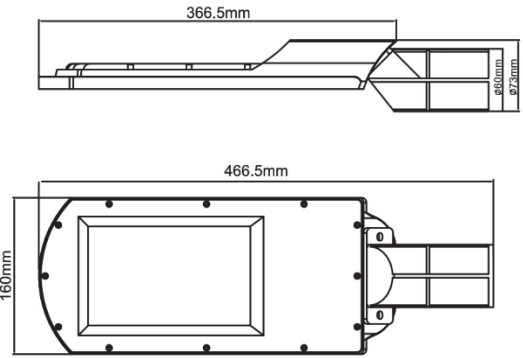


温馨提示: 遥控器的使用距离最大为6米, 尽量在灯头指示灯正下方, 对准指示灯使用

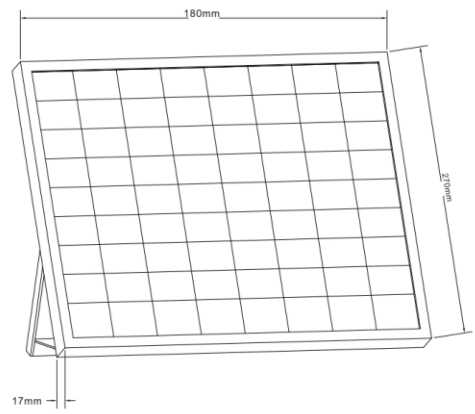
1. 自动亮灯模式, 按auto键 天黑后自动亮灯;
2. 激活功能, 按auto键 激活灯具, 退出保护模式

产品尺寸图

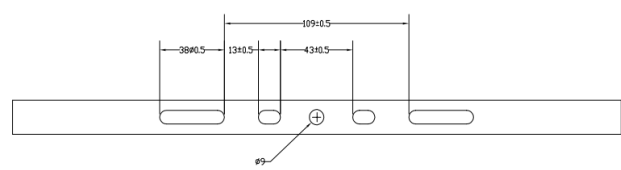
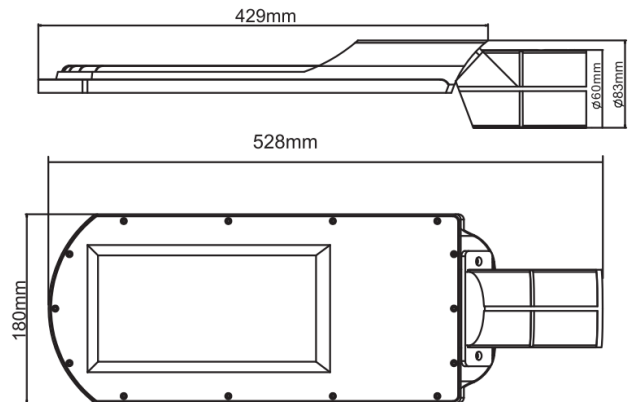
900lm 尺寸图



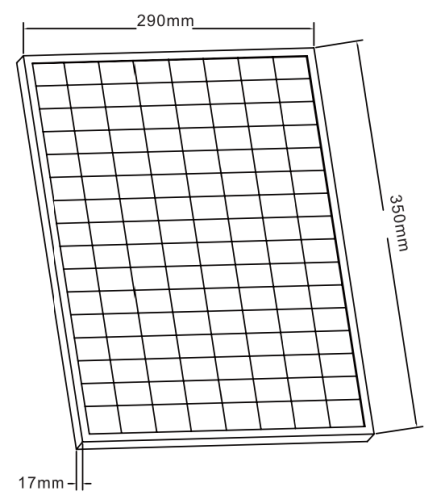
太阳能板支架尺寸



1500lm 尺寸图



太阳能板支架尺寸



**订购信息:**

物料编码	产品编码	包装数量
04.04.12.001.0606	锐云壁装太阳能路灯 900lm 757 太阳能 5V/8W 全新磷酸铁锂电池 3.2V/6AH LEDV	3
04.04.12.001.0607	锐云壁装太阳能路灯 1500lm 757 太阳能 5V/12W 全新磷酸铁锂电池 3.2V/12AH LEDV	3