

SubstiTUBE® Value EM T8 超值T8灯管 第四代

ST8-HC2-080 8W

ST8-HC4-160 16W



快速、简单和安全的替换传统 T8 荧光灯管

高效节能，有效减少能耗及维护

长寿命低光衰，相比传统荧光灯管可大幅减少替换维护费用

可在较低温度的环境下（-20° ~ +45° C）稳定的使用

应用场合

- 公共交通枢纽
- 办公楼宇
- 超市
- 停车场等

产品特征

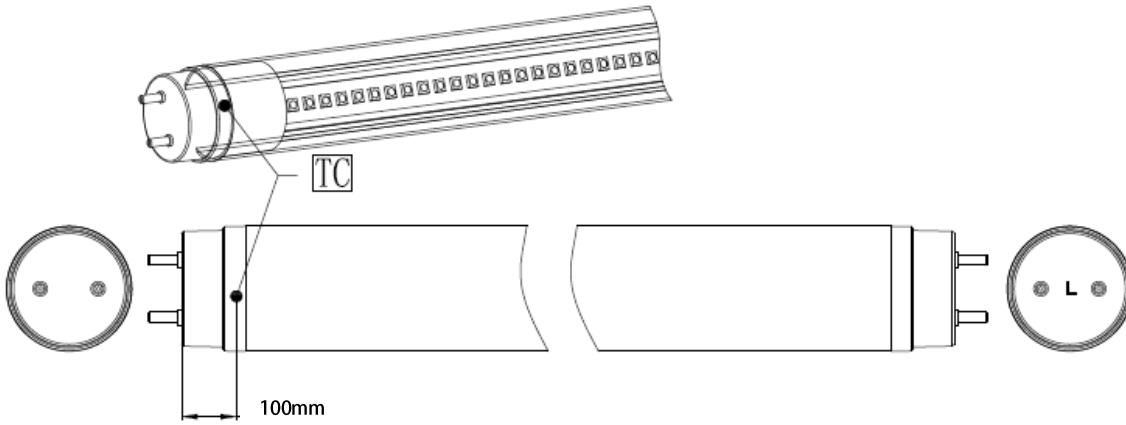
- _ 适配于标准T8 灯具，标准T8管形，直径28mm，G13 灯脚
- _ 兼容电感镇流器，直接用于替换电感式镇流器灯具灯管
- _ 内置电源，简易替换
- _ 高光色一致性
- _ 长寿命，低光衰（L70/B50）
- _ 相比传统荧光灯管更低能耗、更少维护费用
- _ IP20
- _ 全玻璃灯管，铝制端盖，G13 灯脚
- _ 重量<500g
- _ 20000小时寿命（L70B50）
- _ CCT: 4000K / 6500K
- _ 长寿命，低光衰（L70/B50）
- _ 2尺 / 4尺
- _ SDCM ≤ 6

光电技术参数 (额定值)

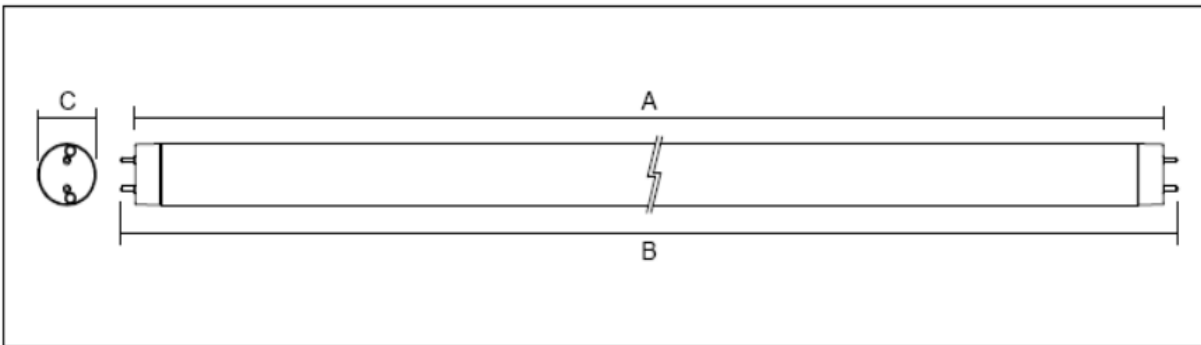
	电压 [V]	频率 [Hz]	功率 (100%) [W]	光通量 (100%) [lm]	CCT [K]	功率 因数	CRI (Ra)
ST8-HC2-080 8W/740	220-240	50/60	8	800	4000	>0.5	>70
ST8-HC2-080 8W/765	220-240	50/60	8	800	6500	>0.5	>70
ST8-HC4-160 16W/740	220-240	50/60	16	1600	4000	>0.5	>70
ST8-HC2-160 16W/765	220-240	50/60	16	1600	6500	>0.5	>70

1. All technical parameters apply to the entire lamp. Because of the complex manufacturing process for light-emitting diodes (LEDs), the specified typical values for LED technical parameters represent only purely statistical variables. They do not necessarily correspond to the actual technical parameters for each individual product which can deviate from the typical value. For parameter of Lumen and Watt, production control tolerance with $\pm 10\%$ in delivery.
2. The average lifetime of LED lamps is defined as the number of hours when the light output of 50% of a large group of identical lamps goes below 70% of its initial luminous flux (L70B50, IEC62612). The lifetime is estimated at room temperature (25° C), free air burning, base up burning position and at rated voltage.

温度范围	环境温度 Ta	最高温度 Tc	储存温度 Ts
ST8-HC2-080 8W	-10~45° C	<75° C	-20° … 80° C
ST8-HC4-160 16W	-10~45° C	<75° C	-20° … 80° C



产品尺寸	B (mm)	C (mm)	净重 (g)
ST8-HC2-080 8W	<604	<28	<500
ST8-HC4-160 16W	<1213.6	<28	<500



安全应用指南

- 超值灯管因外力造成破损后，请勿继续使用。

• 操作指南



不允许作为
急照明使用



需要在50~60HZ
的电源下使用



不可调光



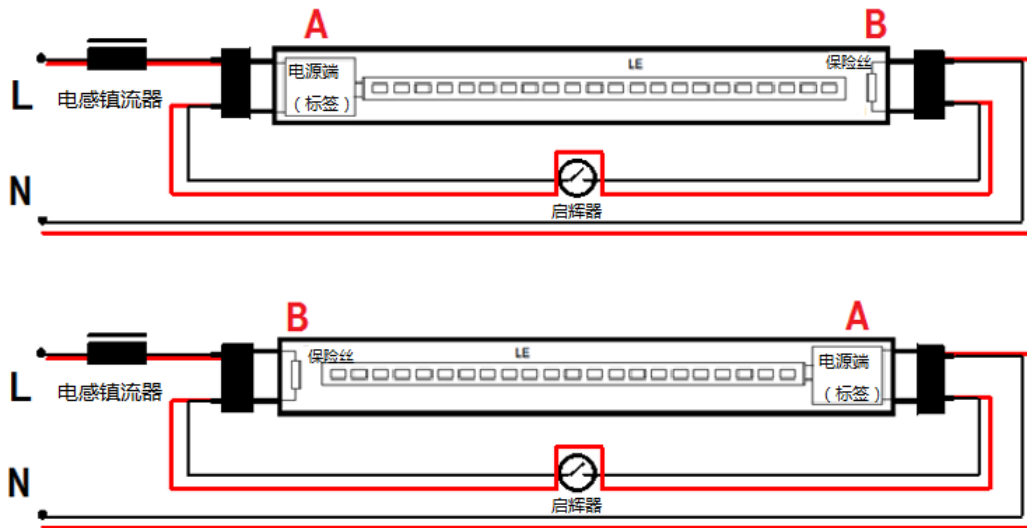
如不配合防水
防潮灯具，请勿在
潮湿环境下使用

- 请勿配合电子镇流器使用。
- 在直接替换使用电感镇流器的荧光灯管时，请务必将原先的启辉器更换为LED灯管专用启辉器或者将原启辉器两端短接。否则将造成LED灯管的闪烁或损坏。
- 请勿在需要串接的灯具内使用。
- 超值T8灯管可以在交流 220V – 230V的电压范围下使用，更多的安全操作事项请参考随包装内的使用说明。
- 超值T8灯管有一定的发光角度，请勿在需要类似传统荧光灯360° 发光的应用场景下使用。
- 由于超值T8灯管的光学特征与传统荧光灯管略有不同，建议在完成对传统灯管的替换后进行一次相应的灯光效果测试。
- 由于具体应用环境中灯具、环境等变量的存在，超值LED灯管的节能量并不能完全用光效与功率简单计算，需要根据每个案例单独的进行考量。
- 超值T8灯管的防护等级为IP20，如不配合专业的防水防潮灯具，请勿在潮湿的环境下使用。
- 超值T8灯管并不能在任意环境下替换相应的传统T8灯管，特别在环境温度的适应范围上有较大不同，请在温度较恶劣的环境中使用前咨询我司。
- 通过了光生物安全性标准 IEC 62471。 Risk Group: Exempt, 风险等级：豁免级。

安装指南

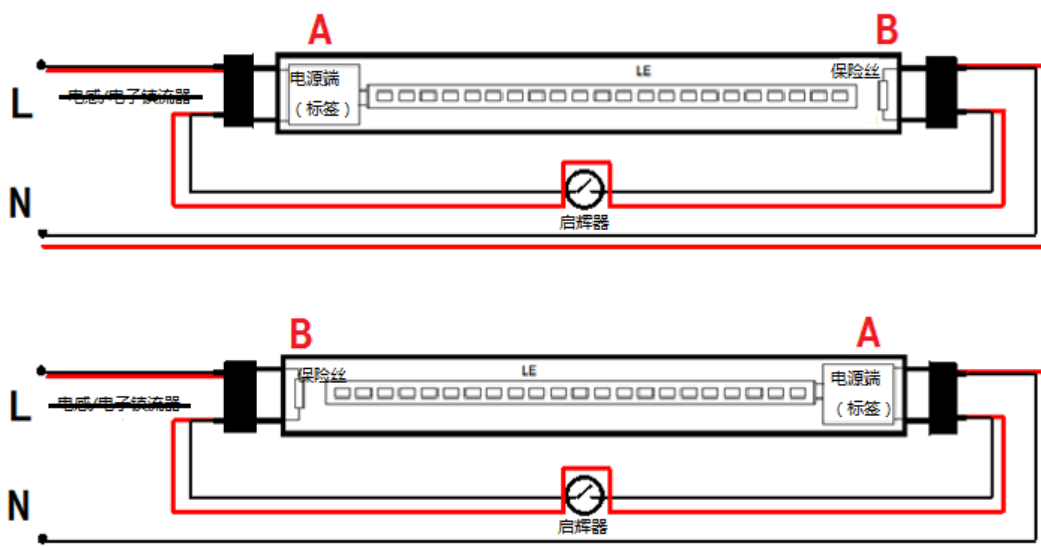
替换电感镇流器灯具

- 1、需将传统启辉器更换为LED专用启辉器，或者直接短接
- 2、灯管两端与灯具灯脚两端均可连接



双端重接线或替换电子镇流器灯具

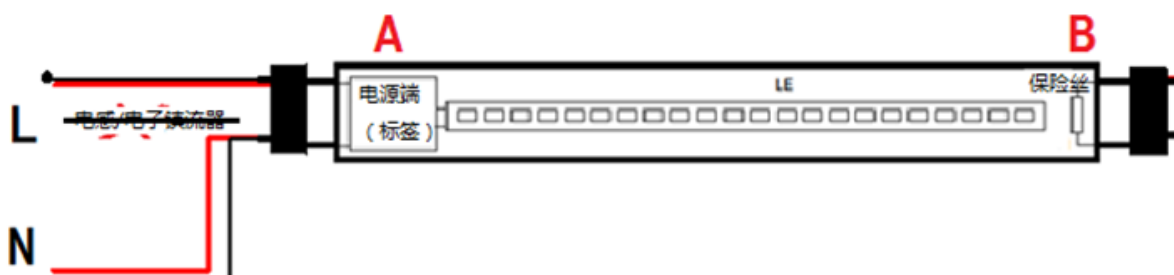
- 1、重新布线须遵循以上线路图
- 2、替换安装须短接电子镇流器，并将启辉器换为LED专用启辉器或短接
- 3、灯管两端与灯具灯脚两端均可连接



安装指南

单端接线

- 1、仅灯管电源端（标签端）可直接连接市电
- 2、非标签端连接市电会烧断灯管内部保险丝



订购信息

Product	EAN-10	EAN-40	最小包装
ST8-HC2-080 8W/740 220-240V 25X1 G4OSRAM	4058075066250	4058075066267	25X1
ST8-HC2-080 8W/765 220-240V 25X1 G4OSRAM	4058075066274	4058075066281	25X1
ST8-HC4-160 16W/740 220-240V 25X1G4OSRAM	4058075066298	4058075066304	25X1
ST8-HC4-160 16W/765 220-240V 25X1G4OSRAM	4058075066311	4058075066328	25X1

销售及技术支持

Sales and technical support is given by the local LEDVANCE subsidiaries.
On our worldwide homepage all LEDVANCE subsidiaries are listed with complete address and phone numbers.

WWW.ledvance.com

WWW.osram-lamps.com/substitute